

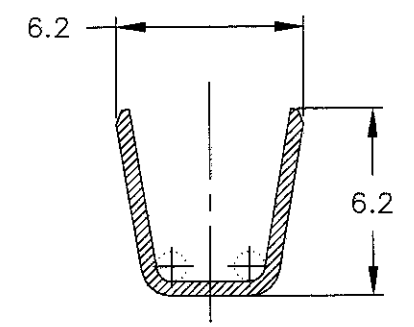
NUMBER 1318696



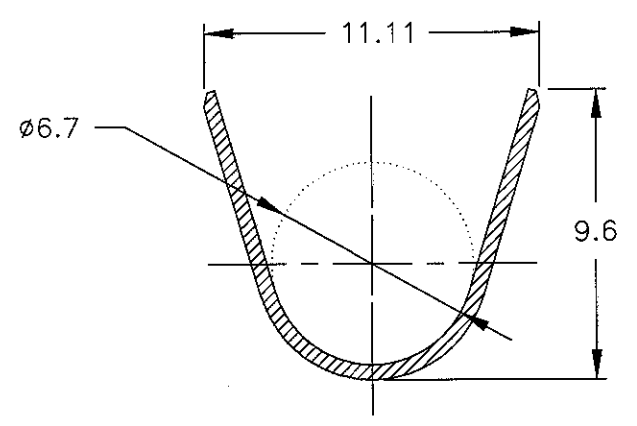
METRIC

単位: 寸法 DIMENSIONS IN MM. DO NOT SCALE PRINT

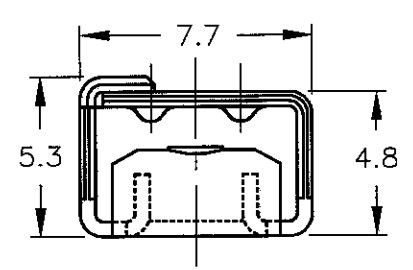
PRINT DIST



断面 "A"- "A"
SECT "A"- "A"

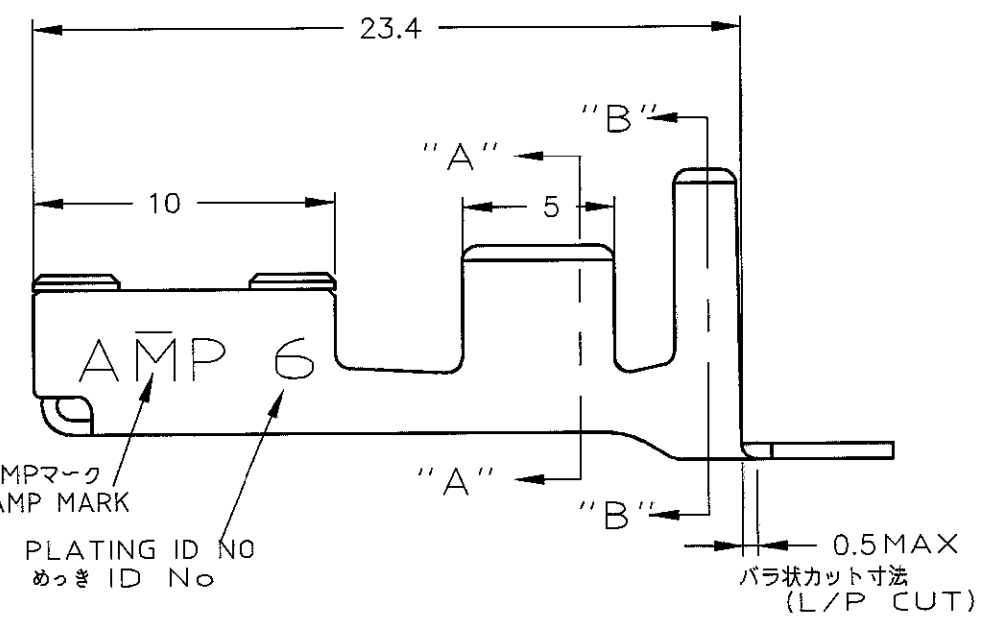
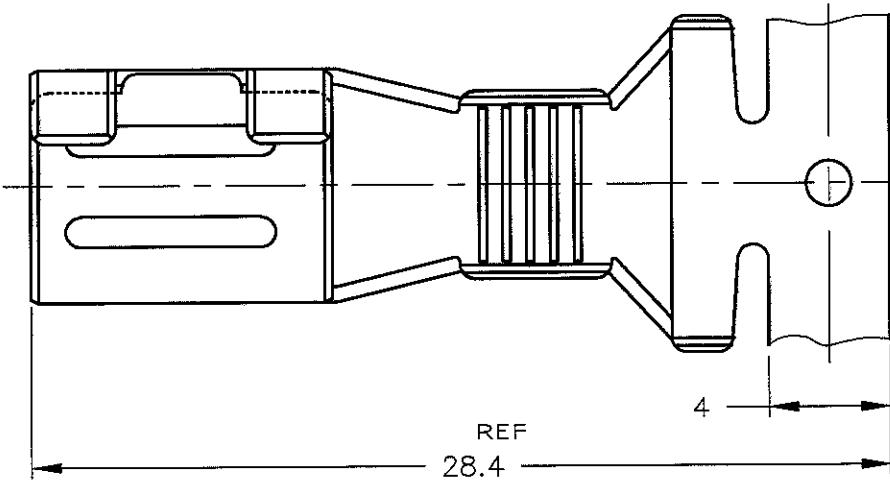
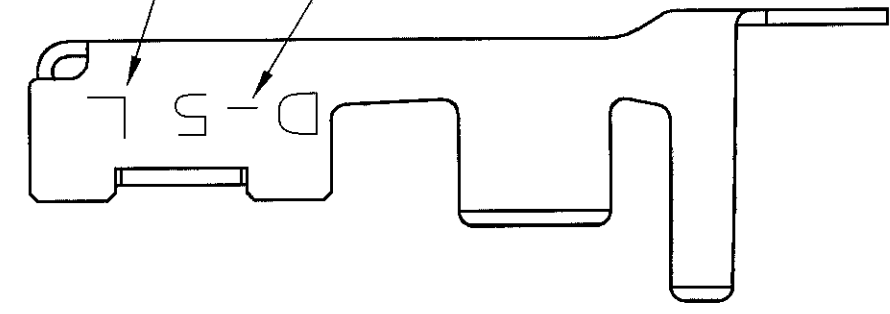


断面 "B"- "B"
SECT "B"- "B"



抱合電線断面積 ID マーク
WIRE RANGE ID MARK

コンタクト ID マーク
CONTACT ID MARK



注記

- ①めっき : コンタクト : 全面Ni下地
Ni下地の上に2.54 μm MIN銀めっき
- ②めっき : コンタクト : 全面Ni下地
接触部 : 0.38 μm MIN金めっき

製品規格 : 108-5453
取付け適用規格 : 114-5206

NOTES

- ① FINISH(CONTACT AREA): ALL OVER 2.54 μmMIN SILVER PLATING OVER Ni PLATING.
- ② FINISH(CONTACT AREA): 0.38 μmMIN GOLD PLATING OVER Ni PLATING.

PRODUCT SPEC. 108-5453
APPLICATION SPEC. 114-5206

2	②	1318697-2	1318696-2
6	①	1318697-6	1318696-6
めっき ID No	仕上(FINISH)	バラ状 L/P	連続状 STRIPPED
PL ID CODE		型番(P/N)	

Copyright ©1999 Tyco Electronics AMP KK				Copyright ©1999 Tyco Electronics AMP K.K. ALL RIGHTS RESERVED.				AMP Tyco Electronics AMP KK. Kawasaki, Japan					
抱合電線断面積(WIRE RANGE) AWG #8				絶縁外径(INSULATION DIA.) 4.9/7.8 mmφ				名称(NAME) REC CONTACT "L" SIZE リセコンタクト "L" サイズ <DYNAMIC D-5 SERIES>					
材料(MATERIAL) 銅合金 (COPPER ALLOY)				仕上(FINISH) 表参照 (SEE TABLE)				一般公差 (GENERAL TOLERANCE)					
DR. K.IKEDA 10/FEB/00				DE. K.IKEDA 10/FEB/00				10μm ±0.3		30μm ±0.35		100μm ±0.4	
CHK. Y.KATO 10/FEB/00				APP. I.HASEGAWA 10/FEB/00				尺取(SCALE) 4-1		REV. A1		SHEET 1 OF 1	
LTR 変更 (REVISION RECORD)		DR CHK DATE		CHK. Y.KATO		APP. I.HASEGAWA		10μm ±0.3		30μm ±0.35			